

Справ. №
----------

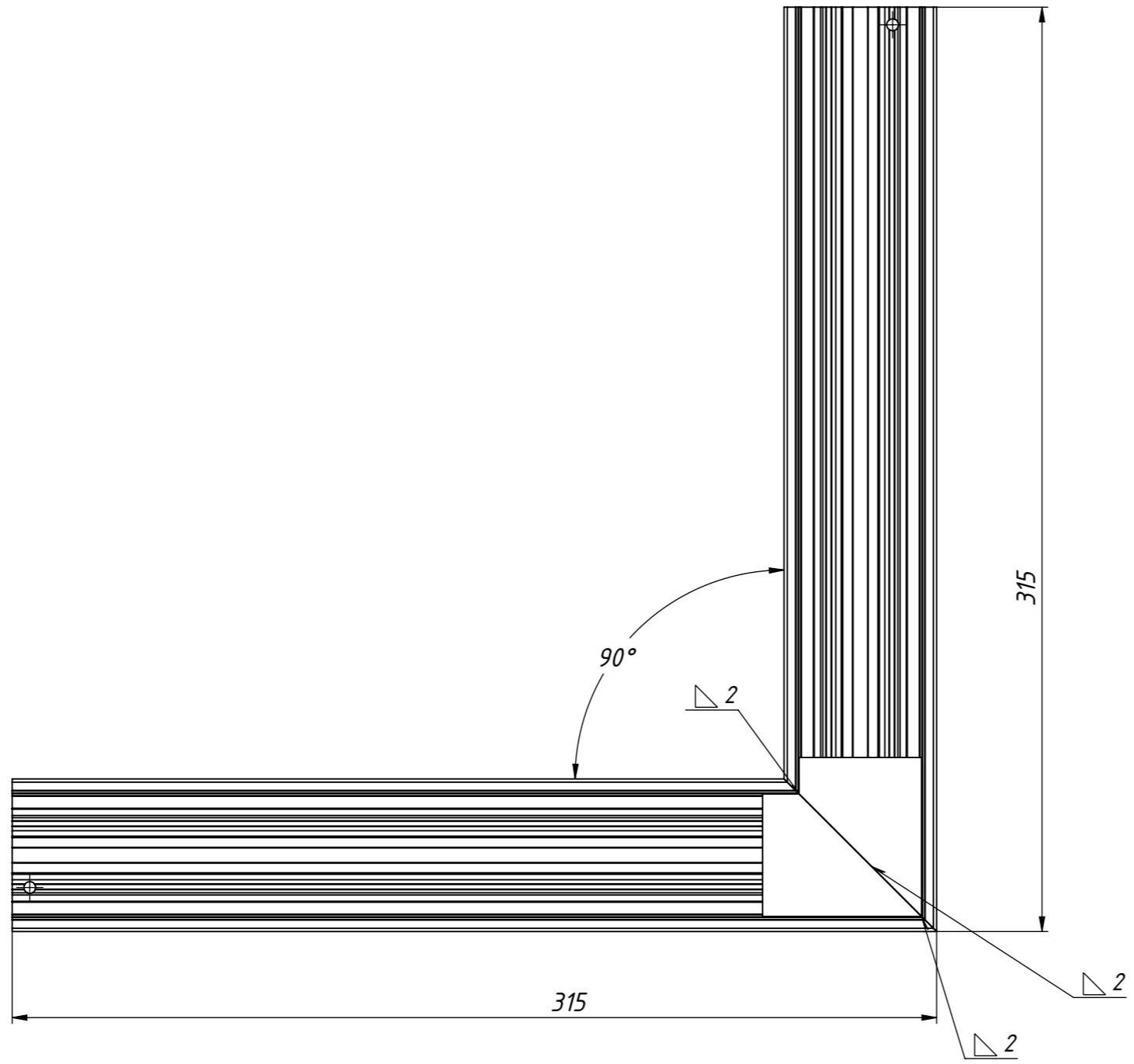
Подп. и дата
--------------

Инв. № дубл.
--------------

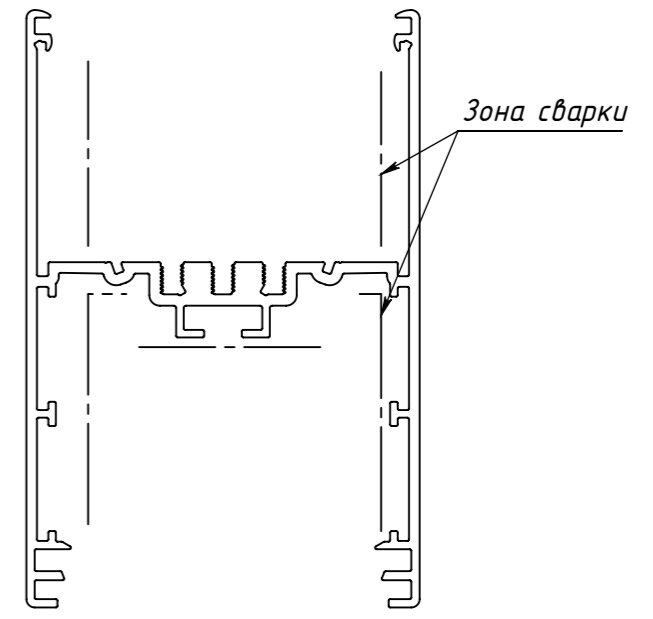
Взам. инв. №
--------------

Подп. и дата
--------------

Инв. № подл.
--------------



Сечение профиля 1:1



- \* Размеры для справок
- Неуказанные отклонения размеров: отв.- по Н12, валов- по н12, остальных: JT14/2.
- Сварка по ГОСТ 14771-76

					Корпус LDL 6.1 L90 Сварочный чертеж		
Изм.	Лист	№ докум.	Подп.	Дата	Лит.	Масса	Масштаб
Разраб.		Закидин					1:5
Пров.							
Т. контр.					Лист 1	Листов 1	
Н. контр.					АД31Т		
Утв.					Копировал		